

УПРАВЛЕНИЕ ОБРАЗОВАНИЯ
АДМИНИСТРАЦИИ ПОЧИНКОВСКОГО МУНИЦИПАЛЬНОГО ОКРУГА

ПРИКАЗ

16.11.2021

№ 486

О проведении муниципального этапа Всероссийских спортивных игр школьников "Президентские спортивные игры"

В целях развития массовой физкультурно-спортивной работы в общеобразовательных организациях, пропаганды здорового образа жизни, во исполнение приказа министерства образования, науки и молодежной политики Нижегородской области от 09.11.2021 № 316-01-63-2604/21 «О проведении регионального этапа Всероссийских спортивных игр школьников «Президентские спортивные игры» и Всероссийских спортивных соревнований школьников «Президентские состязания» 2021-2022 учебном году»

ПРИКАЗЫВАЮ:

1. МБОУ ДО Починковской ДЮЦ (Т.Н.Губанова) провести муниципальный этап Всероссийских спортивных игр школьников "Президентские спортивные игры" среди обучающихся общеобразовательных организаций (далее – Президентские спортивные игры).
2. Утвердить прилагаемые положение, оргкомитет по проведению Президентских спортивных игр.
3. Руководителям общеобразовательных организаций провести работу по организации и проведению I (школьного) и участию во II (муниципальном) этапе Президентских спортивных игр.
4. Контроль за исполнением приказа возложить на ведущего специалиста управления образования Трянину Елену Николаевну.

И.о. начальника

О.Б. Улитина

Приложение
к приказу управления образования
администрации Починковского
муниципального округа
от _____ № _____

ПОЛОЖЕНИЕ
о проведении муниципального этапа
Всероссийских спортивных игр школьников
"Президентские спортивные игры"

1. Цель и задачи

Всероссийские спортивные игры школьников «Президентские спортивные игры» (далее – Президентские спортивные игры) проводятся во исполнение Указа Президента Российской Федерации от 30 июля 2010 г. № 948 «О проведении всероссийских спортивных соревнований (игр) школьников» и в соответствии с Перечнем поручений Президента Российской Федерации по итогам заседания Совета по развитию физической культуры и спорта при Президенте Российской Федерации № Пр-2397 от 10 октября 2019 г. п.1ж-1 в том числе принимают участие команды школьников стран Содружества Независимых Государств.

Целью проведения Президентских спортивных игр является:

- вовлечение детей в систематические занятия физической культурой и спортом;

- воспитание всесторонне гармонично развитой личности;

- выявление талантливых детей;

- приобщение к идеалам и ценностям олимпизма;

Задачи Президентских спортивных игр:

- пропаганда здорового образа жизни;

- становление гражданской и патриотической позиции подрастающего поколения, формирование позитивных жизненных установок;

- определение лучших команд общеобразовательных организаций, сформированных из обучающихся одной общеобразовательной организации (далее – команда школы), добившихся наилучших результатов в наиболее массовых летних видах спорта;

- развитие соревновательной деятельности обучающихся общеобразовательных организаций по различным видам спорта.

2. Сроки и место проведения

Президентские спортивные игры проводятся в два этапа:

I этап (школьный) – проводится в общеобразовательных организациях, в период с ноября 2021г. по январь 2022 года;

II этап (муниципальный) – проводится в период с 1 февраля по 15 марта 2022 года;

3. Организаторы Президентских спортивных игр

Общее руководство проведением Президентских спортивных игр осуществляет управление образования Починковского муниципального округа.

Проведение I (школьного) этапа возлагается на образовательные организации, II (муниципального) возлагается на МБОУ ДО Починковский ДЮЦ.

4. Требования к участникам и условия их допуска

В состав команды-школы входят обучающиеся одной общеобразовательной организации по следующим возрастным группам:

2005-2006 г.р., 2007-2008 г.р., 2009-2010 г.р.

В I (школьном) этапе Президентских спортивных игр принимают участие обучающиеся с 5 по 11 классы. Система проведения соревнований определяется организаторами.

Во II (муниципальном) этапе Президентских спортивных игр принимают участие команды-школы по всем возрастным группам, сформированные из обучающихся, добившихся наилучших результатов в I (школьном) этапе.

Победители II (муниципального) этапа принимают участие в зональном этапе соревнований.

Состав команды-школы Президентских спортивных игр 12 участников (6 юношей, 6 девушек) и 2 руководителя.

Дети, не являющиеся гражданами Российской Федерации, но при этом обучающиеся более двух лет в образовательных организациях, принимают участие в Президентских состязаниях на общих основаниях.

К участию допускаются:

- команды - школы, сформированные из обучающихся одного класса (за исключением школ, в которых отсутствуют параллели).

Представители команд в день приезда предъявляют в судейскую комиссию:

- именную заявку с указанием учреждения, заверенную врачом и директором образовательной организации и печатями медицинского учреждения и общеобразовательной организации;

- копию приказа о командировании с подписью и печатью руководителя образовательной организации с указанием:

1) ответственного за жизнь, здоровье и безопасность обучающихся во время проведения соревнований и следования в пути;

2) ответственного за проведение инструктажа по технике безопасности обучающихся во время проведения соревнований и следования в пути;

3) списка обучающихся, принимающих участие в данных соревнованиях;

- свидетельство о рождении или паспорт на каждого участника команды;

- страховой полис обязательного медицинского страхования на каждого участника;

- справку с места учебы на каждого обучающегося с фотографией, заверенную директором образовательной организации и печатью, которая ставится на угол фотографии;

- копии обложек журналов классов, обучающиеся которых входят в состав команды-школы, страниц журнала с оценками по учебному предмету русский язык за октябрь 2021-2022 учебного года и страницы "Общие сведения об обучающихся" журналов 2021-2022 учебного года, заверенные печатью и подписью директора общеобразовательной организации;

- копию приказа о создании школьного спортивного клуба.

Все участники команды-школы должны иметь единую спортивную форму.

В случае выявления нарушений требований к участникам и условий их допуска, команда-школа снимается с соревнований.

Ответственность за соблюдение требований к комплектованию команд-школ несут руководители общеобразовательных организаций.

5. Программа Президентских спортивных игр

Программа Президентских спортивных игр включает соревнования по следующим видам спорта:

баскетбол 3х3, легкая атлетика, настольный теннис, волейбол;

№ п/п	Вид программы	Состав команды		Форма участия
		Юноши	Девушки	
1.	Баскетбол	3	3	Командная
2.	Волейбол	6	6	Командная
3.	Лёгкая атлетика	6	6	Командная

Каждая команда-школа должна принять участие во всех обязательных видах программы с обязательным участием команды девушек и команды юношей. В случае отказа от соревнований по основным видам программы команде-школе присваивается последнее место в данном виде программы и 30 штрафных очков. На всех этапах проведения Президентских спортивных игр обязательно проведение всех видов спортивной программы.

Виды программы:

Баскетбол (дисциплина «баскетбол 3х3»)

Соревнования командные, проводятся отдельно среди команд юношей и команд девушек в соответствии с классификацией команд по правилам баскетбола (дисциплина «баскетбол 3х3»), утвержденным Минспортом России.

Состав каждой команды: 4 человека, в том числе 1 запасной.

Игра проходит на половине баскетбольной площадки. Основное время игры составляет 8 минут (только последняя минута – «чистое время»), остальное время – «грязное»). В случае равного счета по истечении 8 минут игра продолжается до заброшенного мяча в дополнительное время.

В игре должны быть задействованы все игроки команды.

За выигрыш начисляется 2 очка, за поражение – 1 очко, за неявку – 0 очков.

Игры во всех возрастных категориях проводятся официальным мячом 3х3 (утяжелённый № 6).

Волейбол

Соревнования командные, проводятся отдельно среди команд юношей и команд девушек в соответствии с правилами вида спорта «волейбол», утвержденными Минспортом России.

Состав каждой команды не менее 6 человек. Высота сетки определяется согласно правилам вида спорта волейбол с учетом возраста участников.

Соревнования проводятся: на групповом этапе из трех партий до 15 очков, на финальных этапах, начиная с ¼ финала – из трех партий, первые две партии до 21 очка, третья – до 15 очков. Разрыва в 2 очка по окончании партий нет.

За выигрыш начисляется 2 очка, за поражение – 1 очко, за неявку – 0 очков

Лёгкая атлетика (на муниципальный этап предоставляются протоколы по итогам сдачи нормативов в 2020-2021 учебном году на базе образовательной организации)

Соревнования командные, проводятся отдельно среди юношей и девушек в соответствии с правилами вида спорта «лёгкая атлетика», утвержденными Минспортом России.

Состав команды 12 человек (6 юношей, 6 девушек). Каждый участник команды принимает участие во всех видах программы.

Соревнования проводятся по двум видам: легкоатлетическое многоборье и легкоатлетическая эстафета.

Легкоатлетическое многоборье:

- бег 30 м (юноши, девушки 2009-2010 гг. р.);

- бег 60 м (юноши, девушки 2007-2008 гг. р.);

бег 100 м (юноши, девушки 2005-2006 гг. р.) – проводится на беговой дорожке (старт произвольный), при желании можно использовать стартовые колодки;

- бег 800 м (юноши); бег 600 м (девушки) – выполняется на беговой дорожке с высокого старта;

- метание мяча (юноши и девушки) – выполняется с разбега; каждому участнику предоставляется одна тренировочная и три зачётных попытки (подряд); итоговый результат определяется по лучшему результату из трёх попыток, мяч для метания – малый (140 г);

-прыжок в длину (юноши и девушки) – выполняется с разбега; участнику предоставляется три попытки, результат определяется по лучшей попытке.

В беговых видах в каждом забеге для всех участников разрешён только один фальстарт без дисквалификации участника, его совершившего. Любой участник, допустивший дальнейшие фальстарты, отстраняется от участия в соревнованиях.

Легкоатлетическая эстафета 100 м + 200 м + 300 м + 400 м (4 юноши и 4 девушки), проводится отдельно среди юношей и девушек.

Результат в беговых видах фиксируется с точностью 0,1 сек. по ручному секундомеру.

В эстафетах участники команды, за исключением участника первого этапа, могут начать бег не более чем за 10 м до начала зоны передачи эстафетной палочки.

Место команды в легкоатлетическом многоборье определяется по наибольшей сумме очков 5 лучших результатов в легкоатлетическом многоборье (отдельно у юношей и девушек).

При равенстве очков у двух и более команд преимущество получает команда, набравшая большую сумму очков в беге на 800 метров у юношей и 600 метров у девушек.

Командное первенство в лёгкой атлетике определяется по наименьшей сумме мест в легкоатлетическом многоборье и эстафете (отдельно у юношей и у девушек).

В случае, если у двух и более команд будет одинаковая сумма мест, высшее место занимает команда, показавшая лучший результат в легкоатлетическом

6. Условия определения победителей

Победители и призеры муниципального этапа Президентских спортивных игр в отдельных видах программы определяются следующим образом.

При равенстве очков у двух или более команд-школ, преимущество получает команда-школы, имеющая наибольшее количество первых, вторых, третьих и т.д. мест, занятых в командных зачетах по видам программы. При равенстве данного показателя, преимущество получает команда – школы, в общеобразовательной организации которой создан и функционирует школьный спортивный клуб.

Победители и призеры в баскетболе 3х3, настольном теннисе определяются отдельно среди юношей и девушек.

В легкой атлетике победители и призеры определяются в командном зачете в легкоатлетическом многоборье (отдельно среди команд юношей и девушек)

Победители и призеры определяются отдельно среди юношей и девушек.

7. Награждение

Победители муниципального этапа Президентских спортивных игр в общекомандном зачете и командном зачете отдельно по видам спорта награждаются грамотами управления образования администрации Починковского муниципального округа.

8. Условия финансирования

Финансовое обеспечение соревнований I (школьного) этапа осуществляется за счет средств образовательных организаций, II (муниципального) за счет средств МБОУ ДО Починковской ДЮОЦ.

Расходы по командированию команд (проезд до места проведения и обратно, питание участников) несут командирующие организации.

9. Порядок представления отчетов

Образовательные организации представляют отчеты о проведении I (школьного) этапа - до 20 января 2022 года по форме (приложение 1 к положению о проведении Президентских спортивных игр);

Отчеты направляются на адрес электронной почты управления образования администрации Починковского муниципального округа en.tryanina@yandex.ru

Дополнительную информацию можно получить по телефону: 5-14-73 (Трянина Е.Н.), ведущий специалист управления образования администрации Починковского муниципального округа.

ПРИЛОЖЕНИЕ 1
к положению о проведении муниципального этапа
Всероссийских спортивных игр школьников
"Президентские спортивные игры"

Отчет
о проведении I (школьного) этапа Всероссийских спортивных игр школьников
"Президентские спортивные игры" в 2020 – 2021 учебном году

ОО

Количество общеобразовательных школ		Количество обучающихся 5-11 классов общеобразовательных школ				Основные виды соревнований I (школьного) этапа	Освещение в СМИ	Сроки проведения школьного этапа	Учреждения и организации, оказывающие поддержку при проведении мероприятия	Финансовое обеспечение (тыс. руб.)		
										по линии и образования	по линии спорта	внебюджетные средства
Всего	Приняли участие в школьном этапе	Всего	В том числе, отнесённые к спец.мед. группе	Приняли участие в школ. этапе	% обучающихся, участвующих в школьном этапе							

Директор ОО _____

МП

ФИО ответственного за составление отчета

УТВЕРЖДЕН

приказом управления образования
администрации Починковского
муниципального округа
от _____ № _____

ОРГКОМИТЕТ

**по проведению муниципального этапа Всероссийских спортивных
соревнований школьников "Президентские состязания"**

Жирова И.А. – начальник управления образования администрации
Починковского муниципального округа, председатель оргкомитета;

Трянина Е.Н. – ведущий специалист управления образования
администрации Починковского муниципального округа, секретарь
оргкомитета;

Губанова Т.Н. – директор МБОУ ДО Починковской ДЮЦ;

Карягина Н. В.- педагог - организатор МБУО ДО Починковской ДЮЦ;

Уткина А.А. – методист МБУО ДО Починковской ДЮЦ.

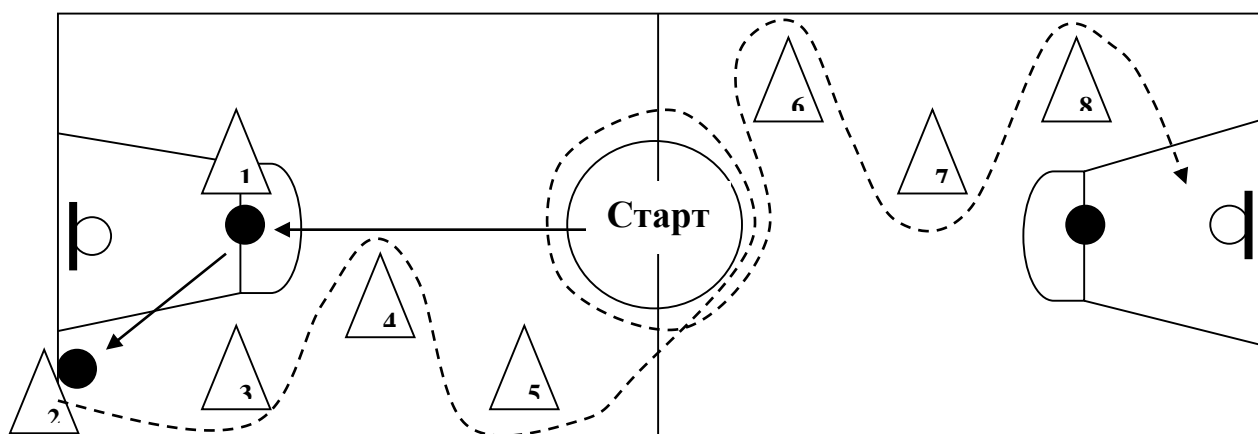
Приложение 5

Программа испытаний по баскетболу (юноши - девушки) № 1

Участник находится на середине площадки в центре круга спиной к фишке-ориентиру №1. По сигналу обучающийся движется спиной вперед к фишке-ориентиру №1, выполняет штрафной бросок, затем бежит к фишке-ориентиру №2, участник берет мяч и правой рукой ведет мяч к фишке-ориентиру № 3, левой рукой ведет мяч к фишке-ориентиру № 4, правой рукой ведет мяч к фишке ориентиру № 5, далее выполняет обводку центрального круга правой рукой с правой стороны.

После обводки правой рукой ведет мяч к фишке-ориентиру № 6, левой рукой ведет мяч к фишке-ориентиру № 7, правой рукой ведет мяч к фишке ориентиру № 8, таким образом, ведение осуществляется дальней рукой от фишки-ориентира.

После прохождения фишки-ориентира № 8 выполняет бросок в корзину после двух шагов из-под щита.



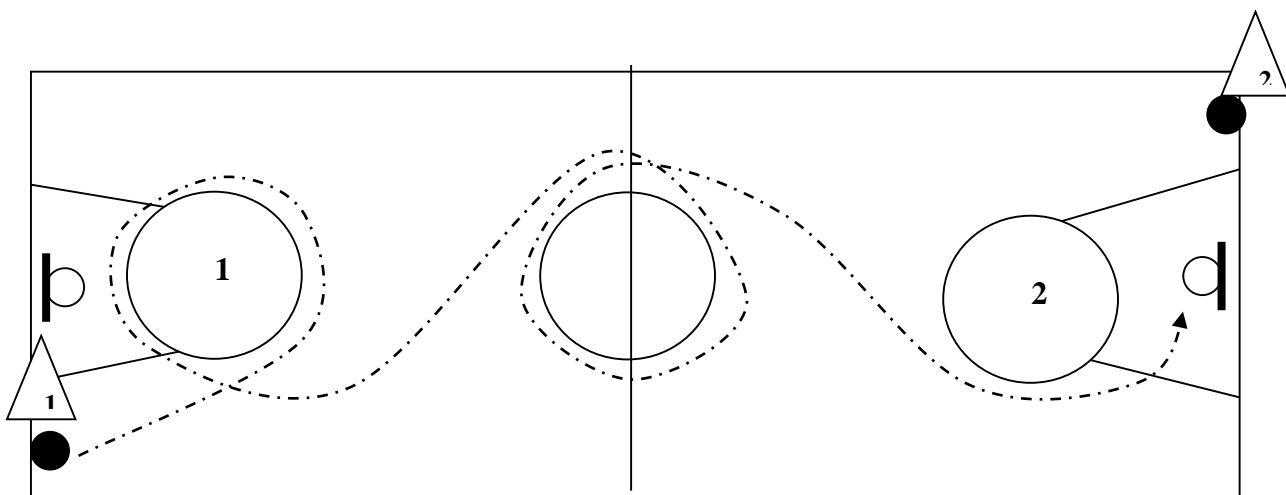
Условные обозначения

Мяч ●	Ведение мяча - - - - ->
Игрок X	Фишка-ориентир ▲
Передвижение игрока без мяча	

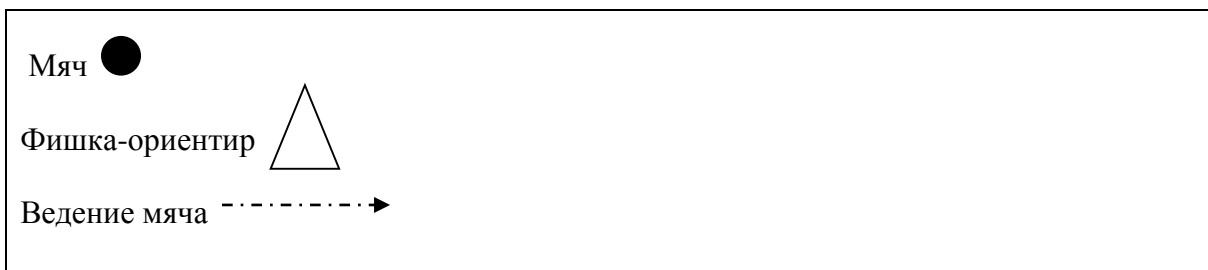


Программа испытаний по баскетболу № 2 (юноши - девушки)

Участник находится на лицевой линии площадки возле фишки-ориентира №1. По сигналу обучающийся выполняет ведение мяча к 1 кругу и выполняет ведение с правой стороны (против часовой стрелки) и движется к центральному кругу с левой стороны и выполняет ведение по часовой стрелки затем движется к 2 кругу с правой стороны и выполняет бросок в корзину после двух шагов из-под щита. После броска движется к фишке-ориентиру №2 берет мяч и выполняет ведение мяча ко 2 кругу и выполняет ведение с правой стороны (против часовой стрелки) и движется к центральному кругу с левой стороны и выполняет ведение по часовой стрелки затем движется ко 1 кругу с правой стороны и выполняет бросок в корзину после двух шагов из-под щита.



Условные обозначения



Приложение 6

Программа испытаний

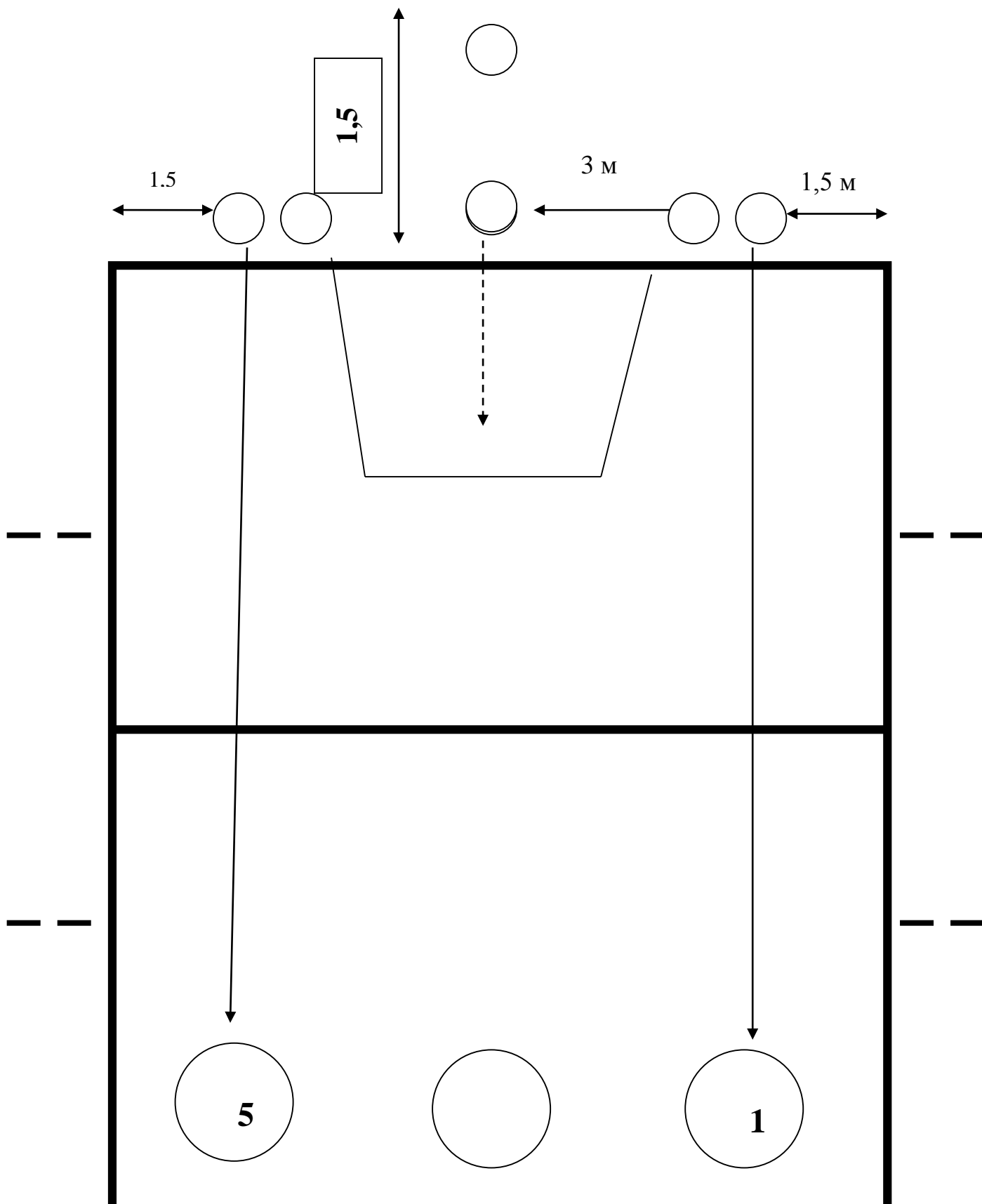
Волейбол № 1 юноши – девушки (схема № 1)

За лицевой линией волейбольной площадки расположены 5 волейбольных мяча. Первые – в 1,5 м от левой боковой линии, второй – в 3-х метрах от него, и третий – в 1,5 м от правой боковой линии. На противоположной стороне площадки располагаются гимнастические обручи в зонах (5,6,1).

Участник располагается, на лицевой линии возле первой пары мячей от правой боковой линии. По сигналу судьи испытуемый выполняет верхнюю подачу мячом в зону №5, затем нижнюю подачу мячом в зону №5, затем движется к центральному мячу подбрасывает мяч на высоту не ниже 1,5 метра, выполняет прием снизу и передачи мяча сверху над собой 4 передачи на высоту 1,5-2м с продвижением вперед по волейбольной площадке. На последней передаче мяч направляется в зону №6. Затем движется ко 2 паре мячей и выполняет нижнюю подачу мячом в зону №1 и верхнюю подачу мячом в зону №1. Верхняя прямая подача — и.п. — испытуемый находится на лицевой линии, лицом к сетке. Удар по мячу производится выше плечевого сустава (плеча).

Нижняя прямая подача - и.п. - испытуемый находится на лицевой линии, лицом к сетке. Удар по мячу производится ниже плеча.

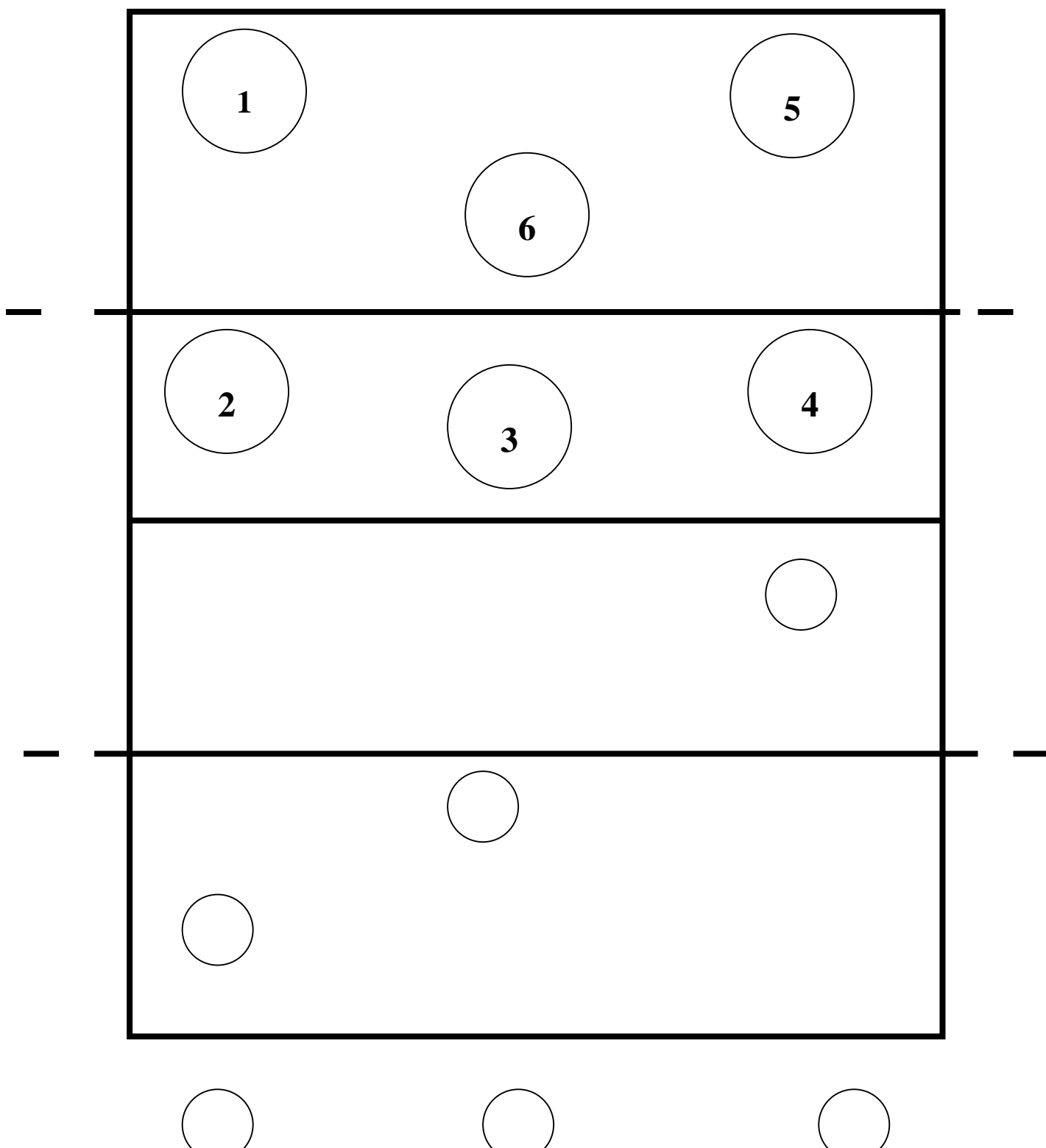
Схема № 1



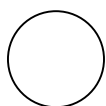
Программа испытаний
Волейбол № 2 девушки-юноши (схема № 2)

За лицевой линией волейбольной площадки расположены 3 волейбольных мяча. На волейбольной площадке в зонах (5, 6, 2), располагаются так же 3 мяча. Первые – в 1,5 м от левой боковой линии, второй – в 3-х метрах от него, и третий – в 1,5 м от правой боковой линии. На противоположной стороне площадки располагаются гимнастические обручи в зонах (1, 2, 3, 4, 5, 6,).

Участник располагается, на лицевой линии возле первого мяча от правой боковой линии. По сигналу судьи испытуемый выполняет верхнюю подачу мячом в зону №5, затем движется к центральному мячу и выполняет нижнюю подачу мячом в зону №3 и передвигается к третьему мячу возле левой боковой линии и выполняет верхнюю подачу мячом в зону №1. Участник движется в зону №5, подбрасывает мяч над собой и делает одну передачу верхом второй передачей передает мяч в зону №2, затем движется в зону №6 подбрасывает мяч над собой и делает одну передачу вверх второй передачей передает мяч в зону №3, затем движется в зону №2 подбрасывает мяч над собой и делает одну передачу вверх над собой, второй передачей передает мяч в зону №4. Высота передач над собой не ниже 1,5-2 метра.



Условные обозначения:



Волейбольные мячи

Приложение 7

Программа испытаний по мини-футболу №1 юноши (схема №3)

На середине лицевой линии игрового поля устанавливаются ворота (3 x 2 м). На расстоянии 10м от линии ворот располагается зона для удара по воротам (шириной 1 м). В 2 м вправо и влево от боковых стоек ворот на расстоянии 11м устанавливается первая пара фишек, на расстоянии 14м устанавливаются 3 фишки и 17м от линии ворот располагаются пара фишек (всего 7 фишек). На лицевой линии в 2 м вправо и в 2 м влево устанавливаются мячи и на расстоянии 20м устанавливаются контрольная стойка (Финиш).

По сигналу участник стартует от лицевой линии, выполняя ведения мяча, участник обводит первую фишку справа, вторую слева и третью справа движется к фишке №4 и выполняет обводку фишки против часовой стрелки и движется в зону удара, для атаки ворот, справа от пятой фишки. Находясь в зоне для удара, участник выполняет удар по воротам верхом правой ногой.

Выполнив удар, участник движется ко второму мячу, находящемуся на лицевой линии слева, выполняя ведения мяча, участник обводит пятую фишку слева, шестую справа и седьмую слева движется к фишке №4 и выполняет обводку фишки по часовой стрелке и движется в зону удара, для атаки ворот, слева от первой фишки. Находясь в зоне для удара, участник выполняет удар по воротам левой ногой низом. Выполнив удар, участник финиширует возле правой контрольной стойки.

Упражнение считается законченным, если участник обвел все фишки, нанес удары по воротам из зоны удара и пересек финишную линию. Время определяется с точностью до 0,01 сек.

Программа испытаний по мини-футболу юноши №2 (Схема №4)

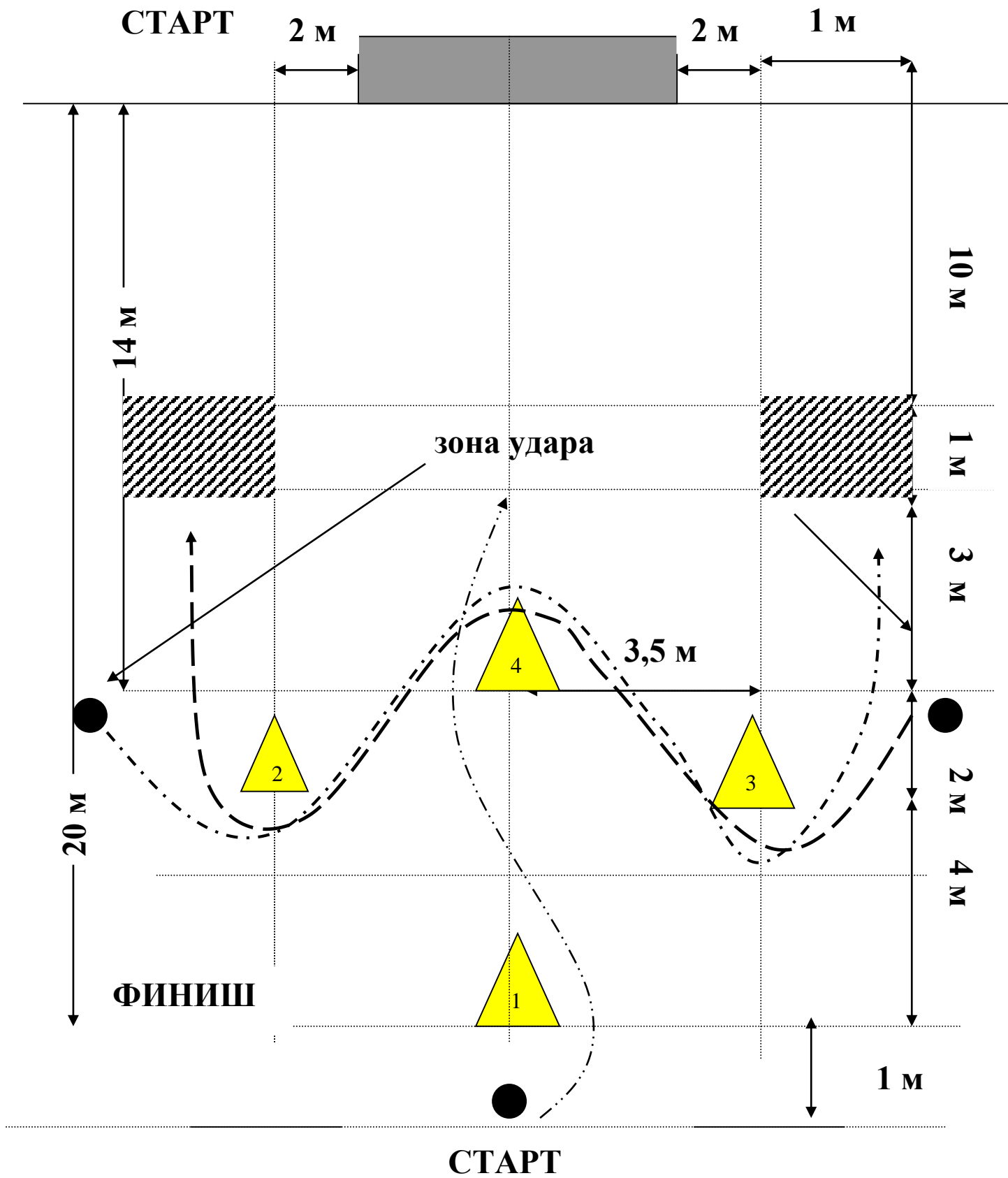
На середине лицевой линии игрового поля устанавливаются ворота (3 м х 2 м). На расстоянии 10 м от линии ворот располагается зона для удара по воротам (шириной 1 м). В 2-х м вправо и влево от боковых стоек ворот на расстоянии 16 м устанавливается пара фишек, на расстоянии 14 м и 20 м, по центру ворот устанавливаются фишка (всего 4 фишки). На боковой линии на расстоянии 14 м в 3-х м вправо и в 3-х м влево устанавливаются мячи и по центру ворот на расстоянии 21 м устанавливается один мяч, в 20 м устанавливаются контрольная стойка (Финиш).

По сигналу участник стартует от лицевой линии, выполняя ведения мяча, участник обводит первую фишку справа, четвертую слева и движется в зону удара, для атаки ворот. Находясь в зоне для удара, участник выполняет удар по воротам внешней стороной стопы.

Выполнив удар, участник движется ко второму мячу, находящемуся на боковой линии слева, выполняя ведения мяча, участник обводит вторую фишку справа, четвертую слева и третью справа движется в зону удара, для атаки ворот, справа. Находясь в зоне для удара, участник выполняет удар по воротам правой ногой верхом.

Выполнив удар, участник движется к третьему мячу, находящемуся на боковой линии справа, выполняя ведения мяча, участник обводит третью фишку слева, четвертую справа и вторую слева движется в зону удара, для атаки ворот, слева. Находясь в зоне для удара, участник выполняет, удар по воротам левой ногой низом участник финиширует возле контрольной стойки (Финиш)

Упражнение считается законченным, если участник обвел все фишки, нанес удары по воротам из зоны удара и пересек финишную линию. Время определяется с точностью до 0,01 сек.



▲ - фишка

● - мяч

— — — — — Ведение с мячом

————— Движение без мяча

